

Havalandırmaya Yenilik Getiriyoruz!



ECO
DESIGN



EVO-R TOP

aera.com.tr





İÇİNDEKİLER

HAKKIMIZDA.....	Sayfa 4-7
KOMPAKT KLİMA SANTRALLERİ.....	Sayfa 8-15
ANEMO Test Lab.....	Sayfa 16-17
SERTİFİKASYON.....	Sayfa 18-19
SENSO ⁺ KONTROL.....	Sayfa 20-21
EVO-R TOP.....	Sayfa 22-35

AERA, taze nefes aldığınız her yerde!

- Ofisler
- Oteller
- Alışveriş Merkezleri
- Endüstriyel binalar
- Laboratuvarlar
- Hastaneler
- Bakımevleri
- Konferans Salonları
- Konser salonları
- Bankalar
- Restoranlar
- Kafeler
- Fuar salonları
- Müzeler
- Marketler
- Mağazalar
- Okullar ve Üniversiteler
- Statlar ve Spor salonları
- İstasyonlar ve Havaalanları



Dünyanın her yerindeki insanların teknolojimize güvenmesinden gurur duyuyoruz.

AERA ürünleri Türkiye pazarının yanı sıra, Almanya, İngiltere, Avusturya, Fransa, İsviçre, Finlandiya, İspanya, Danimarka, Romanya, Kosova, Polonya, Sırbistan, Bosna Hersek, Bulgaristan, Azerbaycan, Rusya, Gürcistan, İsrail'de satılmaktadır.





AERA'ya Hoşgeldiniz...

Havalandırmaya Yenilik Getiriyoruz.

BİLİMPARK Teknoloji Geliştirme Bölgesi'nin yenilikçi ortamında doğan AERA, her yerde hava kalitesini artırmayı amaçlayan özverili bir Ürün Geliştirme ekibiyle başladı.

2016 yılında ise Pancar Organize Sanayi bölgesinde bulunan ilk tesisimizi açtık. 3.000 m²'yi aşan bu alan, ürünlerimizin en yüksek standartlara uygun ve verimli bir şekilde üretilip size ulaşması için modern makine parkuru ve üretim yönetim sistemleri ile donatıldı.

Aynı yıl, Türkiye Satış Ofisimizi İstanbul'da kurduk ve hem yerel hem de uluslararası müşterilere hizmet verme taahhüdümüzü belirledik. 2017, Modüler Klima santrallerimizi ve ısı geri kazanımlı havalandırma cihazlarımızı pazara sunduğumuz dönüm noktası bir yıl oldu.

2017'nin ikinci yarısında, çözümlerimizin küresel standartlara uygun olduğunu garanti etmek için uluslararası sertifikasyon yolculuğumuza başladık.

2017'nin sonunda, AERA ürün gamını, Kompakt klima santrali ailesinin tanıtımıyla genişletti. Kompakt klima santrali ürün ailemiz, tavana monte edilen yatay tip üniteler ve mekanik oda hacimlerinde ya da dış ortamlarda kurulan dikey tip üniteleri kapsamaktadır. Proje kriterlerine göre rotorlu tip ya da plakalı tip ısı geri kazanım eşanjörü seçenekleri olan bu ürün ailesi ile, "Tak ve Çalıştır" prensibine uygun yapısı ile benzersiz enerji verimliliği ve uygulama kolaylığı sunmaktadır.



Kompakt klima santral ailesi ile HVAC sektörüne öncü Kontrol çözümleri sunan bir üretim firması ile işbirliği yaparak özgün klima santrali kontrolleri geliştirdik. Bu son teknoloji kontroller, uluslararası uzmanlıkla tasarlanıp üretildi ve aynı yıl piyasaya sürüldü.

2018 yılında artan sektör talebi ve sürekli büyüyen hedeflerimiz doğrultusunda yeni bir atılım yaparak, planladığımız gelişmeleri gerçekleştirebileceğimiz 10.000 m²'lik ikinci bir fabrika arazisini satın aldık.

AERA'nın yolculuğu her zaman yenilik ve işbirliği ile karakterize edilmiştir. Bu işbirliğimizin bir örneği, TÜBİTAK (Türkiye Bilimsel ve Teknolojik Araştırma Kurulu) ile yaptığımız öncü ortaklıktır. Bu işbirliği, ilk hükümet destekli geliştirme projemizi hayata geçirme şeklinde meyvesini verdi. Bünyemizde oluşturduğumuz "Mükemmeliyetçi AR-GE Merkezimiz" de doğan özgün ürün tasarımlarımız, bizi Türkiye'nin kendi sektörümüzdeki 3. AR-GE Merkezi olmaya hak kazandırdı ve Devlet Fonlarına erişimimizi sağladı.

2018'de mükemmeliyete olan taahhüdümüz, Modüler klima santrallerimizin EUROVENT tarafından sertifikalandırılmasıyla global pazarlarda da bilinir hale geldi. Bu bilinirlik, özellikle olağanüstü kasa performansı (T2/TB2, EN 1886) ile bizi rakiplerimizden ayırırken, sektörün performans ve enerji verimliliği beklentisinin de artmasını sağladı.

O yıl, yenilik yolculuğumuz, tavana monte edilen ve adsorption özelliğindeki rotorlu ısı geri kazanım eşanjörlerine sahip klima santrallerinin pazara sunulması ile yeni bir dönüm noktası yaşadı.



AERA markası hem Türkiye sınırları içinde hem de ötesinde güçlü bir şekilde yankılanmaktadır.

Özelliğimiz sadece ürünlerimizde değil, aynı zamanda eşsiz çözüm sunma ve hizmet anlayışımızda da yatmaktadır. Bu, bizi sık sık tanınmış rakiplerimizin önünde, en son teknoloji tasarım projeleri için tercih edilen marka haline getirdi.

2021 yılının sonunda, Pandemi sürecinin zorluklarına rağmen, sonuç odaklı çalışarak tamamladığımız yeni üretim tesisimizin tamamlanmasına tanık olduk.

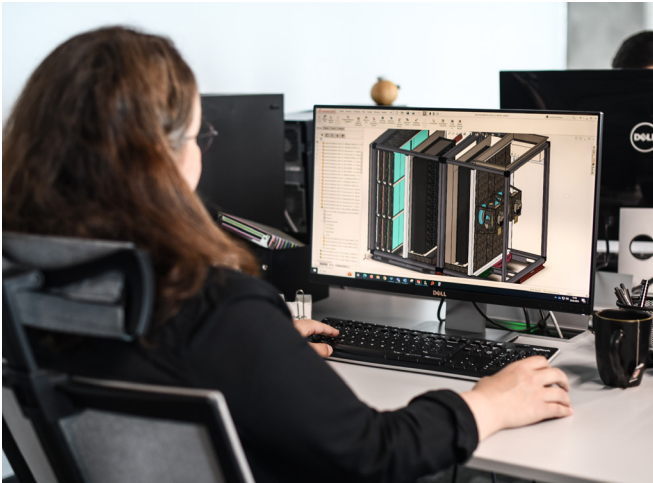
Bu son teknoloji tesis şimdi üretim faaliyetlerimizin ve operasyonel ofislerimizin büyük bir kısmını barındırıyor, sürekli büyüme ve mükemmeliyet arayışımızı yansıtıyor.

2023 Daha sağlıklı iç mekanlar için yaptığımız yolculukta önemli bir adım attık!

Kalite ve sağlığa olan bağlılığımızda önemli bir başarıyı duyurmaktan gurur duyuyoruz: Klima Santrallerimiz TÜV SÜD'den Hijyen Sertifikası aldı.



AERA olarak amacımız iklimlendirme sistemlerinde enerji ekonomisi sağlayacak çözümler üreterek, temiz ve taze havayı iç ortama sağlamak. Hizmet etmek, yenilik yapmak ve topluluğumuzla birlikte büyümek için buradayız.

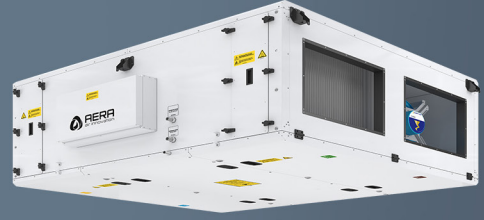


KOMPAKT KLİMA SANTRALLERİ

Havalandırma çözümlerinde üfleme ve egzozu aynı anda sağlayan ve ihtiyaca bağlı iklimlendirme çözümleri üretebilen **AERA Kompakt Klima Santralleri**, yeni nesil karşıt akışlı (counterflow) ya da rotorlu tip ısı geri kazanım eşanjörleri ile optimize edilmiş **Yüksek Isı / Enerji verimliliğine** sahiptir.



AZURE



AZURE Wheel *



EVO-C



EVO-R



EVO-C^{TOP}



EVO-R^{TOP} *

* Bu şekilde işaretlenen modeller Eurovent sertifikalı değildir.



Neden Kompakt Klima Santrali?

Neden Olmasın?

Kompakt Cihazlar, havalandırma uygulamalarında sağladığı yüksek enerji verimi, düşük ses seviyesi, kurulum ve kullanım kolaylıkları ile benzersiz çözümler sağlar.

BAĞIMSIZ, LOKAL HAVALANDIRMA ÇÖZÜMÜ

- Havalandırma çözümlerinizde genel yapıdan bağımsız 15000 m³/h debiye kadar lokal çözümler oluşturulabilir ve işletme kolaylığı sağlanabilir.
- Bina cephesine ve kullanım amacına bağlı olarak değişken talepler için amaca yönelik pratik çözümler sağlayabilir.



Yerden ve Maliyetten tasarruf sağlar.

BİNALARDA DAHA FAZLA YAŞAM / KULLANIM ALANI

- Kompakt yapı sayesinde büyük mekan hacimlere ihtiyaç duymaz.
- Tavan tipi kompakt cihazlar ile ıslak hacim, koridor, vb gibi uygun mahallerin tavanları kullanılarak yaşam alanları artırılabilir.
- Yer tipi kompakt cihazlar ile küçük/dar mekanik hacimlerde çözümler üretilebilir.
- Dikey şaftlar ve büyük kanal ebatlarına ihtiyaç kalmaz.



Basit Montaj kolaylığı!

- Aerodinamik verimliliği yüksek ve ses seviyesi düşük EC motorlu plug fanlar kullanılarak tasarlanmıştır. ECO-DESIGN gereksinimlerine uygun olarak taze hava ve dönüş havası filtrelerine sahiptir.
- Gövdeye ve/veya kanal üzerine monte edilebilen ısıtma, soğutma, nemlendirme ekipmanları ile ihtiyaca uygun çözümler üretebilir ve entegre kontrol ekipmanları ile işletme kolaylıkları sağlar.
- Tak-Çalıştır tasarımı sayesinde basit montaj kolaylığı, hızlı devreye alma imkanı ve BMS entegrasyonu ile kullanıcı dostu yapıdadır.
- Daha az yer kaplayan ve/veya alternatif kanal bağlantı çözümleri sunan kompakt yapıları sayesinde ticari alanlar, konutlar, ofis binaları, oteller, okullar, vb yapılar için idealize edilmiş çözümler sağlar.



Kompakt Klima Santrallerimiz, minimalist ayak izleri ve sessiz işleyişleriyle mekanınıza zarif bir uyum sağlarken, yüksek enerji verimliliği ile işletme ekonomisi oluşturur ve size iç mekan hava kalitesinde **üst düzey konfor yaşatır!**

Kompakt yapıları sayesinde ticari alanlar, konutlar, ofis binaları, oteller, okullar, bankalar, v.b. yapılar için **kusursuz çözümler sağlar.**



KONVANSİYONEL MERKEZİ SİSTEM

- ▼ Daha büyük mekanik hacim ihtiyacı
- ▼ Daha fazla görüntü kirliliği.



- ▼ Daha fazla işçilik ve montaj maliyeti



Doğru hava reglajı için; ilave gereksinimler.

- ▼ CAV Box
- ▼ VAV Box
- ▼ Ayar damperi



- ▼ Üfleme ve egzoz için büyük ölçülerde hava kanalları, şaft gereksinimi ve ticari değeri olmayan ölü hacimlerin oluşması



! DAHA AZ YAŞAM ALANI, DAHA FAZLA MEKANİK ALAN !

! DAHA FAZLA İŞLETME MALİYETİ !

! MONTAJ, DEVREYE ALMA, HAVA REGLAJI İÇİN DAHA FAZLA ZAMAN VE EK MALİYET !

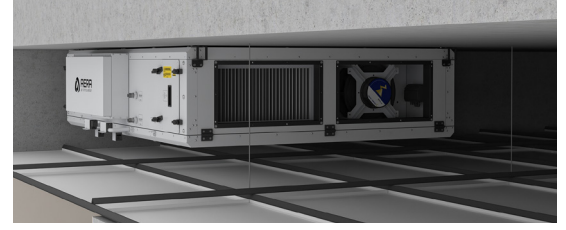
KOMPAKT SANTRALLER

- ▲ Daha fazla **sosyal alan**,
- ▲ Teras çatılarda, çakıl, çim ve benzeri doğal örtüler ile kaplanarak bitkilendirilebilen, **keyifli yaşam alanları**.



DAHA FAZLA YAŞAM ALANI, DAHA AZ MEKANİK HACİM !

- ▲ Daha düşük enerji sarfıyatı
- ▲ Tak çalıştır.
- ▲ Yaşam alanları içinde ve gizlenerek kullanım imkanı.



- ▲ Asma Tavana uygulanarak önemli oranda **Ticari Yaşam Alanı Artırımı**.



- ▲ Küçük ve çok amaçlı hacimlere **yerleşim imkanı**



KOMPAKT KLİMA SANTRALLERİ

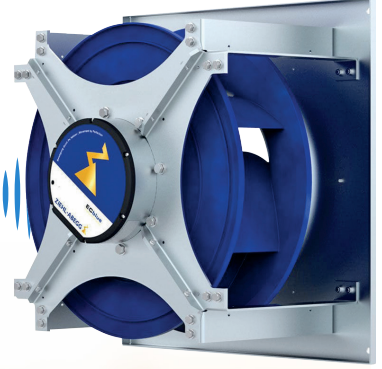
Kompakt Klima Cihazları aerodinamik verimliliği yüksek, **Ses Seviyeleri ve Enerji Tüketimi Düşük** EC Motorlu Plug Fanlar kullanılarak tasarlanmıştır.

YÜKSEK VERİMLİLİK / İŞLETME EKONOMİSİ

- Counterflow veya rotorlu ısı geri kazanım eşanjörleri ile %93'e varan sıcaklık verimi sunar.
- Sorption özellikte rotorlu ısı geri kazanım ile %75'e varan nem transfer oranı sağlar.
- Yüksek verimliliği sayesinde düşük soğutma ve ısıtma ihtiyacı oluşturup daha küçük kapasitelerde çözüm imkanı sunar.
- Isıtma & soğutma tesisatı, pompalar ve tesisat aksesuarları küçülür.
- Aerodinamik yapıda IE4 verim sınıfı EC fanlar kullanılarak diğer fan tiplerine göre enerji ekonomisi oluşturur.

DÜŞÜK SES SEVİYESİ

- Aerodinamik EC fanlar kullanılarak ses gücü seviyeleri düşürülmüştür.
- Çift cidarlı kasa yapısı ve kaya yünü izolasyonu sayesinde çevresel ses düşürülmüştür.

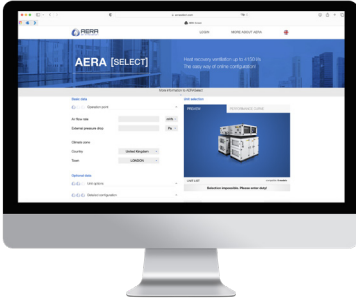




AERA Cloud ile uzaktan bağlantı imkanı

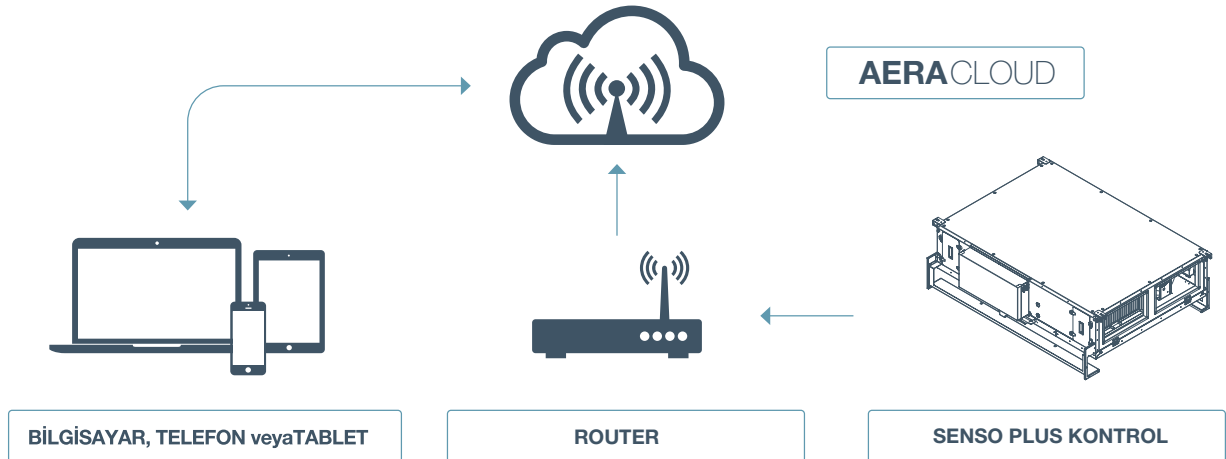
YAZILIM / BIM / DOKÜMANTASYON

- Web tabanlı ve kullanıcı dostu sertifikalı seçim programı
- Bim kütüphanesi



KOLAY KULLANIM KONTROL SİSTEMİ

- SENSO⁺ kontrol sistemi ile kullanıcı dostu esnek gelişmiş kontrol
- TR, ENG, FR dil seçenekleri
Modbus TCP/IP ve Bacnet Ip protokolleri ile BMS uyumu
- AERA Cloud ile uzaktan bağlantı imkanı
- Yangın ihbar panosu ile haberleşme
- Sabit debi (CAV), değişken debi (VAV) ve talep kontrollü (DCV) havalandırma seçenekleri
- İntegral (Pid) kontrol adımları



Referans Standartlar

- EN 308
- EN 1886
- EN 13053
- EN 13779
- EU No 1253/2014 ECO-DESIGN
- EN 305
- ISO 5167-4:2003



ANEMO

Firmamız bünyesinde üretilen klima santralleri bağımsız kuruluşlarca test edilerek sertifikalandırılmakta, ayrıca Avrupa Norm ve Direktiflerine uygun olarak ANEMO laboratuvarında testlere tabi tutularak kalitede sürdürülebilirlik garanti altına alınmaktadır.

Üretimi tamamlanan ürünler, ilgili ulusal ve uluslararası standartlara göre final kalite kontrol testlerine tabi tutularak, müşteriye ulaşan ürünün beklentiyi kesin olarak karşılaması sağlanmaktadır. Avrupa birliği direktiflerine uygunluğu test edilen cihazların mekanik ve elektriksel güvenlik testleri de yapılarak uzun süreler sorunsuz çalışması sağlanmaktadır.

ANEMO testlab

- EN 308
- EN 1886
- EN 13053
- EN 13779
- EU No 1253/2014 ECO-DESIGN
- EN 305
- ISO 5167-4:2003

Yoğun Kalite Kontrolü...

Üretileni test etmek, mevcut ürünün kalitesinin anlaşılmasına olanak verdiği gibi gelecekte üretilecek ürünlerin de mükemmelleşmesini sağlamaktadır.

AERA'da kaliteye olan bağlılığımız tüm proseslerimizin merkezinde yer almaktadır. En iyi'den daha azını müşterilerimize sunmayı kabul etmiyoruz. Bunu başarmak için, tüm bitmiş ürünlerimizde %100 kalite kontrol denetimi uyguluyoruz, böylece her ürünün en yüksek standartları karşıladığından emin oluyoruz. Montaj sürecinin her aşamasının kritik olduğunu fark ederek, montaj öncesi işlemler için kapsamlı bir kontrol listesi oluşturduk. Her monte edilmiş parça, sonraki istasyona geçmeden önce titizlikle kontrol edilir, her aşamada doğruluğu ve mükemmeliyeti garanti altına alınır. Kalite verilerini sürekli olarak izleyerek ve kaydederek, güçlü olduğumuz alanları ve geliştirilmesi gereken alanları anlıyoruz. Bu yaklaşım ile, sadece HVAC sektöründeki en iyi sistemleri sunmakla kalmayıp, aynı zamanda sektör için bir referans belirliyor ve müşteriye teslim edilen her ürünün mümkün olan en yüksek kalitede olmasını sürekli olarak sağlıyoruz.

ECO DESIGN ECO-DESIGN direktifleri, Avrupa Birliğinin enerji tüketen ürünlerdeki enerji kullanım kriterlerini belirlediği ve üreticilerin yasal olarak uyma zorunluğu bulunan kanunların bütünüdür.

Direktifler her ürün grubuna ait başlıklarda incelenmiştir ve havalandırma cihazları ve klima santrallerini kapsayan LOT6, 2013 yılında EU 1254/2014 direktif numarası ile Avrupa Parlamentosunda kabul edilerek yürürlüğe girmiştir.

Avrupa konseyi tarafından, piyasadaki düşük enerji verimli ürünlerin, yüksek verimli olanları ile yer değiştirmesi amaçlanarak hazırlanan ECO-DESIGN direktifleri belirtilen tarihlerle birlikte CE sertifikası için ön şart olarak kabul edilmiş ve uygun olmayan cihazların AB ülkelerine girişini kısıtlamıştır.

1 Ocak 2016 tarihinden itibaren yürürlükte olan ECO-DESIGN direktifi kapsamında, klima santralleri için fan, ısı geri kazanım eşanjörü, ve filtre verimliliği gibi değerler için uyulması gereken bir takım limit değerleri belirlenmiştir. Ayrıca direktifte klima santralinin işletilmesi ile ilgili termal by-pass ve görsel filtre kirliliği izleme gibi kurallar zorunlu hale getirilmiştir.

AERA ailesinde üretilen tüm Klima santralleri ECODESIGN kriterlerine göre tasarlanarak üretilmektedir.



Compliance with hygienic requirements (used materials/ accessibility/cleanability) acc. to:

- VDI 6022-1
- VDI 3505-1
- DIN EN 13053

www.tuv.com/kaebe-klima

VDI 6022 HİJYEN SERTİFİKASI

Klima santralleri, koşullandırılmış temiz havanın iç ortama alınması için tasarlanıp üretilmektedir. İç/Dış ortam sıcaklık farklılıkları

ve transfer edilen havanın özellikleri nedeniyle, doğru komponentlerin kullanılmaması ya da santral tasarımındaki hatalar sebebiyle bakımın mümkün olmadığı noktalarda, bakteri ve küf oluşumu gözlenmektedir. Özellikle 80'lerden itibaren, İklimlendirme sistemlerinde Lejyoner Hastalığına sebep olan bakteri oluşumunun engellenebilmesi için cihazların içindeki metal olan komponentler hariç tüm komponentlerde ISO 846 testi ile bakteri ya da mantar oluşmadığının gözlenmesi gerekmektedir.

Alman Mühendisler Birliği (VDI) klima santrallerindeki hijyen şartlarını belirttiği VDI 6022 standardı ile klima santrallerinin güvenliğini garanti altına almakta ve bunu bir sertifikasyon programı ile yapmaktadır. Sertifikasyon sürecinde, klima santrallerinin içinde bulunan bileşenler ISO 846 testi ile bakteri ve mantar oluşumuna karşı onaylanırken, klima santral gövdesi de temizlenebilirlik ve yoğunlaşma suyunun uzaklaştırılması için alınan önlemlere göre test edilerek sertifikalandırılmaktadır.

AERA Kompakt Klima Santralleri bu sertifikasyon sürecini tamamlayarak VDI 6022 Hijyen Sertifikasına hak kazanmıştır.



“Günümüzde sürdürülebilirlik artık daha az zarar vermek değil daha çok fayda sağlamaktır.”

Jochen Zeitz

SENSO+

AERA Kompakt Klima cihazlarının otomasyonunda kullanılan gelişmiş kontrol sistemi SENSO+, dahili ve aksesuar olarak takılabilen harici bütün bileşenleri en verimli şekilde kontrol ederek istenilen üfleme havası koşullarını sağlamaktadır. SENSO+, ekipman kontrolü dışında sistem kontrolü de sağlamaktadır, buna göre cihazlar Günlük, Haftalık, Aylık ya da Yıllık çalışma periyotları, çalışma takvimi ve çalışma koşullarına göre Zamanlama Fonksiyonu ile çalışabilirler. Zamanlama haftalık çalışma günleri, tatil süreleri, yaz/kış saatleri gibi değerler tanımlanabilir ve geriye dönük olarak raporlanabilir. Bunun yanında cihazın çalışmadığı zamanlarda iç ortamda istenmeyen hava koşullarının oluşmasını engellemek için tanımlanan Fonksiyonu ile iç ortam sıcaklığının çalışma olmayan saatlerde dahi belli bir değerin altına düşmesi ya da üstüne çıkması engellenir.

■ İÇ HAVA KALİTESİ KONTROLÜ

İç ortamdaki kritik hacme ya da dönüş kanalına yerleştirilen, opsiyonel hava kalite sensörü (VOC veya CO₂) sürekli olarak hava kalitesi ölçümü gerçekleştirir. Bu değer kontrol üzerinde ayarlanan set değeri ile karşılaştırılarak EC fana fan devrini değiştirecek çalışma sinyali üretir. İç hava kalitesi istenen değerden düşükse fan devri ve dolayısıyla taze hava miktarı artırılır, istenen iç hava kalitesinden daha yüksek ise fan hızı ve taze hava hızı azaltılarak; taze havadan kaynaklanan ısıtma ya da soğutma yüklerinde önemli miktarlarda enerji tasarrufu sağlanır.

■ SABİT DEBİ KONTROLÜ

AERA cihazlarında istenilen sabit hava debisi ihtiyacının karşılanması için SENSO+, fanların emiş ağızlarında oluşan basınç düşümünü ölçerek hava debisini hesaplar ve ayarlanan değer ile karşılaştırarak EC fana fan devrini değiştirecek çalışma sinyali üretir. Cihazın filtrelerinin kirlenmesi, projelendirilen değerden daha yüksek veya daha alçak olarak sonuçlanan cihaz dışı statik basınç ihtiyaçlarına, fanın çalışma eğrisi içerisinde, sabit debi kontrolü ile cevap verilebilir.

■ SABİT BASINÇ KONTROLÜ

AERA cihazlarında hava kanalı sisteminin değişken hava debisi ihtiyacının karşılanması için opsiyonel kanal basınç transmitteri ile kullanılabilir. SENSO+, üfleme hava kanalında yaratılan statik basınç değerini sürekli olarak ölçerek, sisteme tanımlanan değer ile karşılaştırarak EC fana fan devrini değiştirecek çalışma sinyali üretir. Kanal sistemindeki farklı hacimlerde bulunan VAV damperlerinin açılması ya da kısılması, projelendirilen değerden daha yüksek veya daha alçak olarak sonuçlanan cihaz dışı statik basınç ihtiyaçlarına, fanın çalışma eğrisi içerisinde, sabit basınç kontrolü ile cevap verilebilir, kanallarda oluşacak aşırı ses, farklı hacimlerdeki dengesiz hava debisi dağılımı engellenmiş olur.

■ FİLTRE KİRLİLİK KONTROLÜ

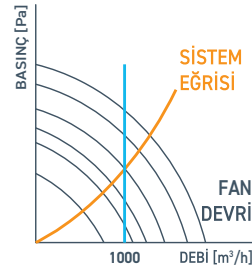
Havanın temizlenilmesi için kullanılan filtrelerin basınç düşümleri SENSO+ ile kontrol edilerek, filtrelerin temizlenme ya da değişim süreleri kullanıcıya bildirilir. Basınç düşümü kontrolü sabit bir basınç düşümüne (Statik) ya da değişken hava debisine göre yapılabilmektedir (Dinamik). Özellikle değişken devirli fanlar ile tasarlanan cihazlarda Dinamik Filtre Kontrolü ile doğru zamanda filtre servisine imkân sağlanmaktadır.



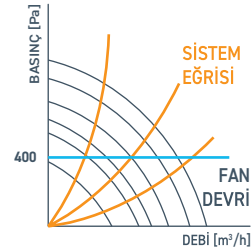
■ SICAK SULU BATARYA

Cihazlarda üfleme sıcaklığının artırılması ve nem alma işlemi sonrası üflenen havanın istenen sıcaklığa getirilmesi gibi amaçlar için kullanılmaktadır. Sıcak sulu bataryalar oransal kontrol ile 2 ya da 3 yollu vanalar vasıtasıyla sürülebilir. SENSO+ ile aşırı soğuk iklimlerde, besleme suyu sıcaklığının donma şartlarına gelmesini engelleyecek donma koruma mekanizması standart olarak mevcuttur. Dönüş suyu sıcaklığının, kontrol üzerinde set edilen belli bir değerin altına düşmesi halinde, ısıtma vanası % 100 açık konuma getirilir ve ısıtma suyu sirkülasyon pompasına çalış sinyali gönderilir. Eğer sıcaklık hala istenen değere yükselmeyip ise cihaz durdurulur ve kullanıcıya donma alarmı iletilir.

SABİT DEBİ KONTROLÜ



SABİT BASINÇ KONTROLÜ



■ SOĞUK SULU BATARYA

Harici olarak cihaza takılabilen soğutucu batarya modülleri cihazlarda üfleme sıcaklığının azaltılması, havanın neminin alınması gibi amaçlar için kullanılmaktadır. Oransal olarak ya da aç/kapa yöntemi ile sürülebilmektedir.

■ DX BATARYA

Harici olarak cihaza takılabilen DX batarya modülleri cihazlarda üfleme sıcaklığının azaltılması, veya heat pump bulunan sistemlerde üfleme sıcaklığının artırılması için kullanılmaktadır. Oransal ya da kademeli olarak sürülebilmektedir.

■ NEM KONTROLÜ

Üflenen havanın neminin artırılması ya da azaltılması için kullanılan opsiyonel komponentlerdir. SENSO+ ile besleme havasının istenen nem değerine getirilmesi için kanala takılan nemlendirici / nem alıcılar kontrol edilebilir.



SENSO+ ile birlikte her şey kontrolünüz altında!

Cloud özelliği ile internete bağlı herhangi bir cihazdan cihazın çalışma modu ve ayarları değiştirilip, alarmlar takip edilebilir.

■ KULLANICI ARAYÜZÜ

SENSO+ ile birlikte EVO ECO tuşlu kontrol paneli ya da EVO TOUCH dokunmatik ekranlı kontrol paneli sunulmaktadır. Ayrıca cihazı bilgisayar üzerinden gözlemlene ve kontrol için, karta entegre bir web sunucusu bulunmaktadır. Sunucu üzerinden kontrol ayarları yapılabildiği gibi, gerek cihazın anlık çalışma değerleri gerekse de geçmişe dönük çalışma değerleri takip edilebilmektedir.

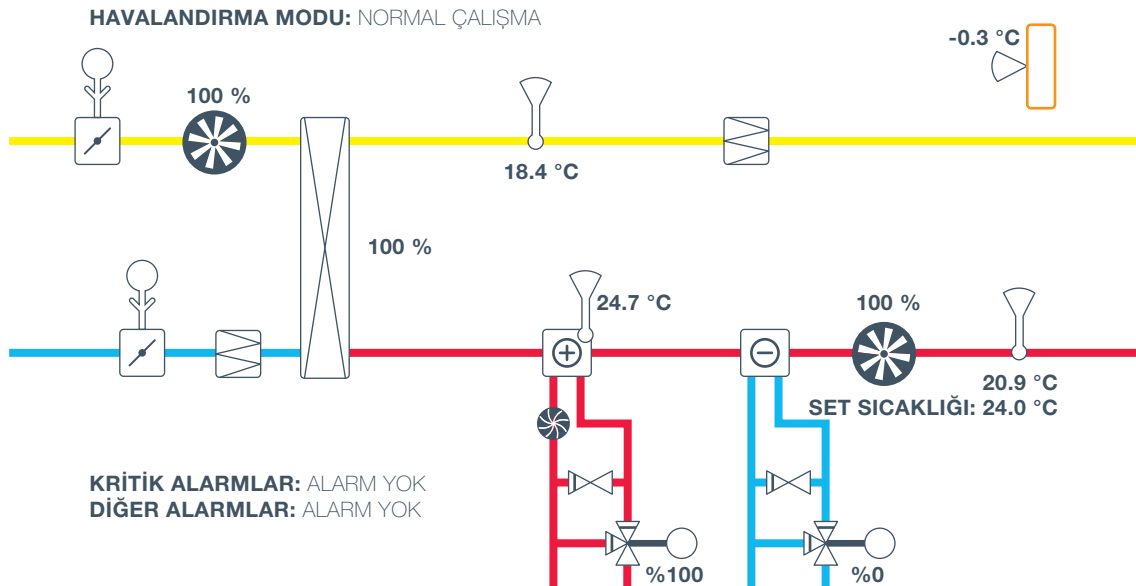
SENSO+ üzerindeki web sunucusu, internete bağlanarak, dünyanın herhangi bir yerindeki herhangi bir bilgisayar/tablet ya da cep telefonu üzerinden çalışma durumunu gösterme ve ayarlarda değişiklik yapma imkânı sağlamaktadır.

Karmaşık ağ ayarlarına gerek duymadan, sadece internete bağlı bir ağ kablosu yardımı ile bu özellik aktifleştirilebilmektedir.

İstenirse farklı projelerdeki cihazlar tek bir ekran üzerinde toplanarak aynı anda tümünün çalışma değerleri, aktif alarmları vb. değerleri gözlemlenerek müdahale imkânı sağlanabilir. Özellikle çoklu cihazların kullanıldığı projelerde ya da farklı yerlerdeki birçok cihaza servis verilmek istendiğinde büyük kolaylık sağlayan bu sistem opsiyonel olarak SENSO+ ile birlikte sağlanmaktadır.

■ ULUSLARARASI İLETİŞİM PROTOKOLLERİNE UYUM

SENSO+, evrensel iletişim protokollerinin tümünü desteklemekte ve gerek diğer iklimlendirme cihazları gerekse de diğer bina otomasyon sistemleriyle etkileşim içerisinde çalışmaktadır. Standart olarak BACnet, ModBUS protokolleri açık olarak gelmekte, opsiyonel olarak LONWORKS protokolü ile bağlantı imkanı bulunmaktadır.



EVO-R TOP

DİK TİP KOMPAKT KLİMA SANTRALİ

Taze hava ihtiyacı yüksek ve kalitesi düşük havanın uzaklaştırılması istenen mekanlarda, **SORPTION** ısı geri kazanım rotoru sayesinde yüksek sıcaklık ve nem verimliliğine sahip, otomasyonu üzerinde, sessiz ve tak-çalıştır, üstten kanal bağlantıları ile küçük hacimlere sığdırılabilecek şekilde tasarlanmış kompakt yapıdaki klima santralleridir.

Bina içinde iklimlendirme için ayrılan mekanik hacimleri yaklaşık **%40** azaltarak ya da dolap içlerine gizlenerek ticari yaşam alanlarının önemli ölçüde arttırılmasına olanak sağlar.



- 480-10000 m³/h debi aralığında optimize edilmiş 4 farklı model,
- Bina içi yerleşime uygun çift cidarlı kompakt dik tip tasarım,
- Tüm modeller için standart kapıdan geçebilecek bölünebilir gövde yapısı ile mekanik hacimlere kolay ulaşım.
- Düşük işletme maliyeti uygulamaları için ideal çözüm,
- Düşük iç basınç kaybı,
- Cihaz dışı kanal tipi elektrikli ön ısıtıcı, elektrikli/sulu son ısıtıcı, sulu opsiyonu,
- Cihaz dışı kanal tipi sulu veya DX soğutucu modülü opsiyonu,
- Sorption tip ısı geri kazanım rotoru ile yüksek sıcaklık ve yüksek nem verimi,
- Web tabanlı ve pratik seçim yazılımı, www.aerselect.com
- Revit ve MagiCad uygulamalar için BIM dosyaları,

GÖVDE

- AZ 150 Aluzinc iç sac,
- RAL boyalı galvaniz dış sac,
- 70 kg/m³ yoğunlukta kaya yünü izolasyon,
- 50 mm kaya yünü kalınlığı,
- T2 ısıl geçirgenlik, TB2 ısıl köprüleme sınıfı
- Yüksek hava sızdırmazlığı,

EŞANJÖR

- Nominal debilerde %89 entalpi verimine ulaşabilen **SORPTION** tip ısı geri kazanım rotoru.
- 0-100 oransal rotor hız kontrol birimi
- Free cooling,
- Taze hava ve egzoz hava akışları arasında yüksek sızdırmazlık,

FAN

- Aerodinamik verimliği yüksek, ses seviyeleri ve enerji tüketimi düşük, IE4 verim sınıfı EC motorlu plug fanlar,
- ECO-DESIGN kriterlerine uygun fan seçimi
- Frekans kontrolü üzerinde DC motor teknolojisine sahip AC beslemeli,



FİLTRE

- ECO-DESIGN gereksinimi olan taze hava tarafında ePM1 55% (F7) sınıfı, egzoz tarafında ise ePM10 50% (M5) filtreler standart,
- Dinamik filtre kirlilik ölçümü,
- Opsiyonel ePM1 %80 (F9) filtre kullanımı,

PLUG-PLAY

- Entegre otomasyon,
- Basit kurulum,
- Hızlı devreye alma,
- Üç parçaya bölünebilir kasa ve mekanik hacimlere kolay ulaşım imkanı

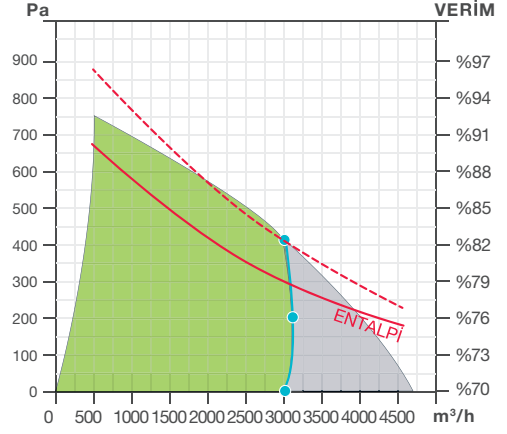
CONTROL & YAZILIM

- Sabit debi (CAV), Sabit basınç (VAV) ve talep kontrollü (DCV) havalandırma seçenekleri,
- Opsiyonel iç hava kalite kontrolü,
- Sıcaklık kontrolü,
- Opsiyonel nem kontrolü,
- Standart Bacnet IP veya Modbus TCP/IP BMS bağlantı,
- Yangın ihbar panosu ile kuru kontakt haberleşme

EVO-R TOP 30



Performans Eğrisi



■ CİHAZ BİLGİLERİ

Eşanjör Tipi	Rotorlu, Adsorption (SO)
Fan Tipi	EC motorlu Plug Fan
ERP Uygunluğu	ERP 2018
Montaj Yeri	Tabana, İç Ortam
Montaj Pozisyonu	Dikey
Servis Yeri	Universal (Ön veya Arkadan)
Gövde Yapısı	50 mm Kaya Yünü İzolasyonlu, Çift Cidarlı

■ TEKNİK BİLGİLER

Minimum Hava Debisi (m³/h)	480
Nominal Hava Debisi (m³/h)	3000
Kuru Verim (²)	79%
Standart Verim (³)	81%
Ağırlık (kg)	
EN 1886'ya Göre Gövde Özellikleri	T2/TB2/D2/L1
Taze Hava Filtresi	ISO ePM1 55% (F7)
Egzoz Filtresi	ISO ePM10 50% (M5)
Hava Sıcaklığı(°C)	-20 / +50
Kurulu Ortam Sıcaklığı (°C)	0 / +50
Koruma Sınıfı	IP31

■ Ses Bilgileri (2)

Üflemedeki Ses Seviyesi (dBA)	74 @3080 m³/h
Emişteki Ses Seviyesi (dBA)	65 @3080 m³/h
Çevreye Yayılan Ses 1m. Mesafede (dBA)	48 @3080 m³/h
Çevreye Yayılan Ses 3m. Mesafede (dBA)	38 @3080 m³/h
Çevreye Yayılan Ses 5m. Mesafede (dBA)	34 @3080 m³/h

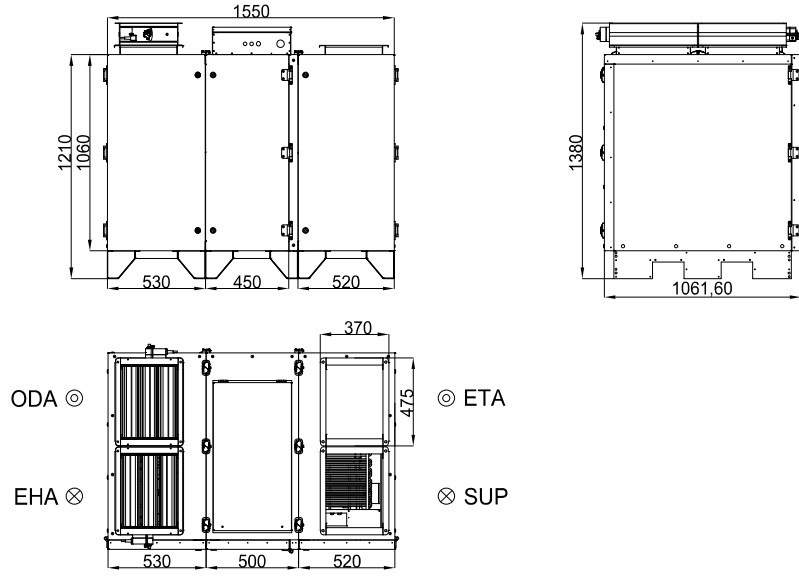
■ Elektrik Bilgileri

İletişim Bilgileri	BACnet, Modbus TCP/IP
Besleme Gerilimi	400V 3N ~, 50 Hz
Toplam Fan Gücü (W)	2 x 1500 W
Nominal Akım (A)	4.6/4.6/6.3

(²)Nominal Debi, EN 308 Koşulları

(³)Nominal Debi, Gizli Isı dahil edilmiş.

■ ÖLÇÜLER



■ AKSESUARLAR

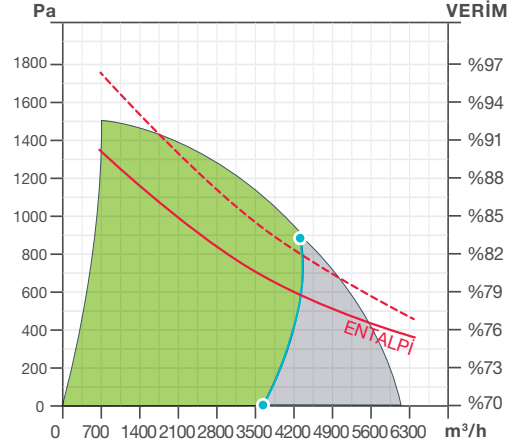
Elektrikli Ön Isıtıcı (Güç-W ve Akım-A)	Opsiyonel	3P, 9000W,13/13/13(A)
Elektrikli Son Isıtıcı	Opsiyonel	3P, 9000W,13/13/13(A)
Sulu Son Isıtıcı	Opsiyonel	
Sulu Soğutucu	Opsiyonel	
DX Batarya	Opsiyonel	
Kanal Bağlantı Damperi	-	
Dış Ortam Koruma Sacı	-	
Taze Hava Spigotu	-	
Egzoz Spigotu	-	
Drenaj Pompası	-	
Toplu Sifon	Opsiyonel	
Oda Kontrol Paneli Tip1	EVO ECO	
Oda Kontrol Paneli Tip2	EVO TOUCH	
Cloud Bağlantı Hakkı	Opsiyonel	
VOD Sensör CO2	Opsiyonel	
VOD Sensör RH%	Opsiyonel	
VOD Sensör VOC	Opsiyonel	
Sinyal Dönüştürücü	Opsiyonel	
Sabit Basınç Kiti	Opsiyonel	
Egzoz Filtresi ePM10 50%	Standart	
Taze Hava Filtresi (Ön Filtre/ePM10 55%)	Opsiyonel	
Taze Hava Filtresi ePM1 55%	Standart	
Taze Hava Filtresi ePM1 80%	Opsiyonel	

“Aksesuarlar ile ilgili daha geniş bilgiye **AKSESUARLAR** Bölümünde bulabilirsiniz.”

EVO-R TOP 40



Performans Eğrisi



■ CİHAZ BİLGİLERİ

Eşanjör Tipi	Rotorlu, Adsorption (SO)
Fan Tipi	EC motorlu Plug Fan
ERP Uygunluğu	ERP 2018
Montaj Yeri	Tabana, İç Ortam
Montaj Pozisyonu	Dikey
Servis Yeri	Universal (Ön veya Arkadan)
Gövde Yapısı	50 mm Kaya Yünü İzolasyonlu, Çift Cidarlı

■ TEKNİK BİLGİLER

Minimum Hava Debisi (m³/h)	670
Nominal Hava Debisi (m³/h)	4000
Kuru Verim (2)	80%
Standart Verim (3)	82%
Ağırlık (kg)	
EN 1886'ya Göre Gövde Özellikleri	T2/TB2/D2/L1
Taze Hava Filtresi	ISO ePM1 55% (F7)
Egzoz Filtresi	ISO ePM10 50% (M5)
Hava Sıcaklığı(°C)	-20 / +50
Kurulu Ortam Sıcaklığı (°C)	0 / +50
Koruma Sınıfı	IP31

■ Ses Bilgileri (2)

Üflemedeki Ses Seviyesi (dBA)	81 @4140 m³/h
Emişteki Ses Seviyesi (dBA)	73 @4140 m³/h
Çevreye Yayılan Ses 1m. Mesafede (dBA)	54 @4140 m³/h
Çevreye Yayılan Ses 3m. Mesafede (dBA)	45 @4140 m³/h
Çevreye Yayılan Ses 5m. Mesafede (dBA)	40 @4140 m³/h

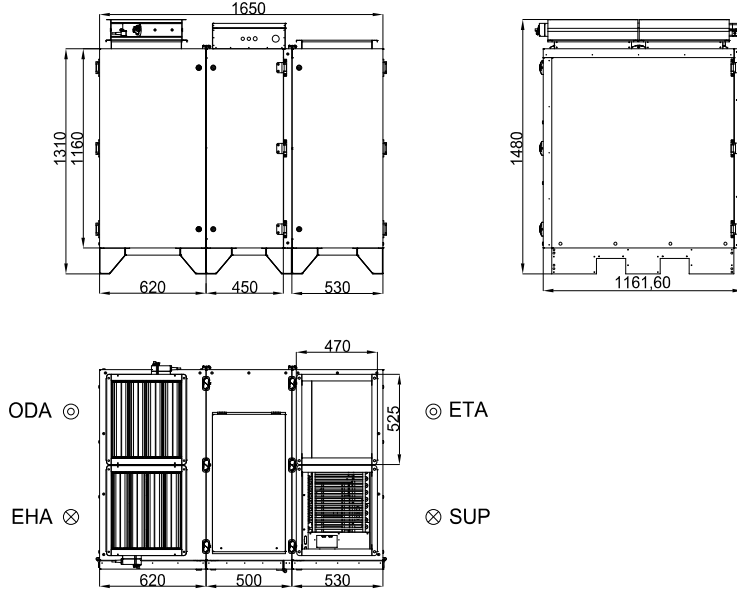
■ Elektrik Bilgileri

İletişim Bilgileri	BACnet, Modbus TCP/IP
Besleme Gerilimi	400V 3N ~, 50 Hz
Toplam Fan Gücü (W)	2 x 2500 W
Nominal Akım (A)	7.6/7.6/9.4

(2) Nominal Debi, EN 308 Koşulları

(3) Nominal Debi, Gizli Isı dahil edilmiş.

■ ÖLÇÜLER



■ AKSESUARLAR

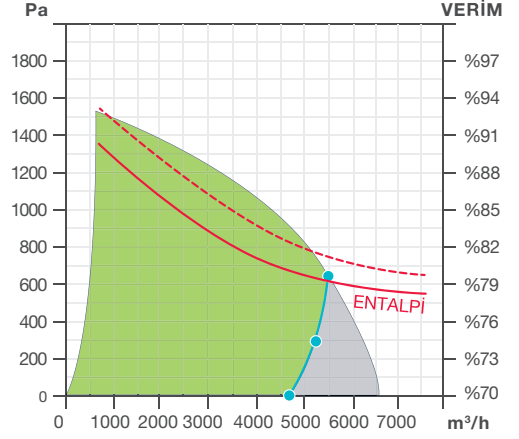
Elektrikli Ön Isıtıcı (Güç-W ve Akım-A)	Opsiyonel	3P, 13500W, 19.5/19.5/19.5(A)
Elektrikli Son Isıtıcı	Opsiyonel	3P, 13500W, 19.5/19.5/19.5(A)
Sulu Son Isıtıcı	Opsiyonel	
Sulu Soğutucu	Opsiyonel	
DX Batarya	Opsiyonel	
Kanal Bağlantı Damperi	Opsiyonel	
Dış Ortam Koruma Sacı	-	
Taze Hava Spigotu	-	
Egzoz Spigotu	-	
Drenaj Pompası	-	
Toplu Sifon	-	
Oda Kontrol Paneli Tip1	EVO ECO	
Oda Kontrol Paneli Tip2	EVO TOUCH	
Cloud Bağlantı Hakkı	Opsiyonel	
VOD Sensör CO2	Opsiyonel	
VOD Sensör RH%	Opsiyonel	
VOD Sensör VOC	Opsiyonel	
Sinyal Dönüştürücü	Opsiyonel	
Sabit Basınç Kiti	Opsiyonel	
Egzoz Filtresi ePM10 50%	Standart	
Taze Hava Filtresi (Ön Filtre/ePM10 55%)	Opsiyonel	
Taze Hava Filtresi ePM1 55%	Standart	
Taze Hava Filtresi ePM1 80%	Opsiyonel	

“Aksesuarlar ile ilgili daha geniş bilgiye **AKSESUARLAR** Bölümünde bulabilirsiniz.”

EVO-R TOP 50



Performans Eğrisi



■ CİHAZ BİLGİLERİ

Eşanjör Tipi	Rotorlu, Adsorption (SO)
Fan Tipi	EC motorlu Plug Fan
ERP Uygunluğu	ERP 2018
Montaj Yeri	Tabana, İç Ortam
Montaj Pozisyonu	Dikey
Servis Yeri	Universal (Ön veya Arkadan)
Gövde Yapısı	50 mm Kaya Yünü İzolasyonlu, Çift Cidarlı

■ TEKNİK BİLGİLER

Minimum Hava Debisi (m³/h)	730
Nominal Hava Debisi (m³/h)	5000
Kuru Verim (²)	80%
Standart Verim (³)	82%
Ağırlık (kg)	
EN 1886'ya Göre Gövde Özellikleri	T2/TB2/D2/L1
Taze Hava Filtresi	ISO ePM1 55% (F7)
Egzoz Filtresi	ISO ePM10 50% (M5)
Hava Sıcaklığı(°C)	-20 / +50
Kurulu Ortam Sıcaklığı (°C)	0 / +50
Koruma Sınıfı	IP31

■ Ses Bilgileri (2)

Üflemedeki Ses Seviyesi (dBA)	75 @5470 m³/h
Emişteki Ses Seviyesi (dBA)	65 @5470 m³/h
Çevreye Yayılan Ses 1m. Mesafede (dBA)	49 @5470 m³/h
Çevreye Yayılan Ses 3m. Mesafede (dBA)	40 @5470 m³/h
Çevreye Yayılan Ses 5m. Mesafede (dBA)	35 @5470 m³/h

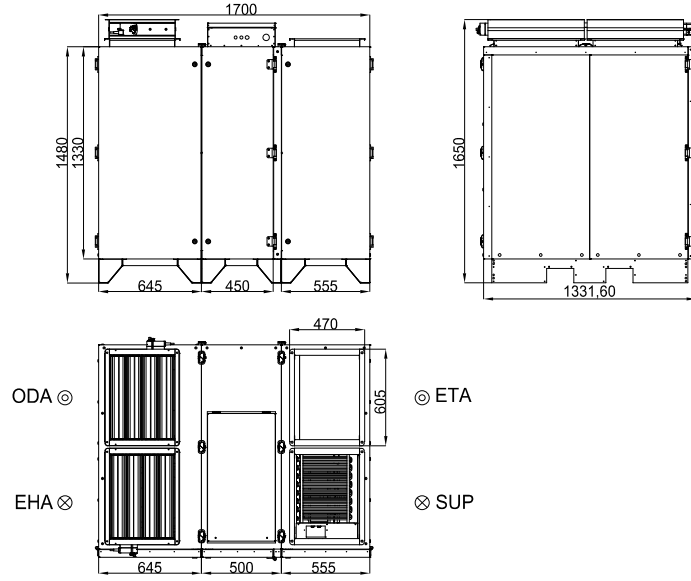
■ Elektrik Bilgileri

İletişim Bilgileri	BACnet, Modbus TCP/IP
Besleme Gerilimi	400V 3N ~, 50 Hz
Toplam Fan Gücü (W)	2 x 2500 W
Nominal Akım (A)	7.6/7.6/9.4

(²)Nominal Debi, EN 308 Koşulları

(³)Nominal Debi, Gizli Isı dahil edilmiş.

■ ÖLÇÜLER



■ AKSESUARLAR

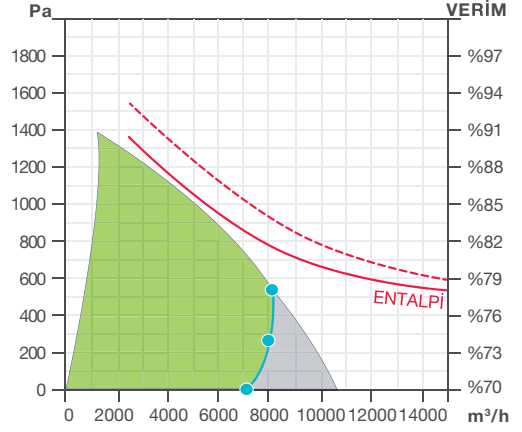
Elektrikli Ön Isıtıcı (Güç-W ve Akım-A)	Opsiyonel	3P, 18000W, 26/26/26(A)
Elektrikli Son Isıtıcı	Opsiyonel	3P, 18000W,26/26/26(A)
Sulu Son Isıtıcı	Opsiyonel	
Sulu Soğutucu	Opsiyonel	
DX Batarya	Opsiyonel	
Kanal Bağlantı Damperi	Opsiyonel	
Dış Ortam Koruma Sacı	-	
Taze Hava Spigotu	-	
Egzoz Spigotu	-	
Drenaj Pompası	-	
Toplu Sifon	-	
Oda Kontrol Paneli Tip1	EVO ECO	
Oda Kontrol Paneli Tip2	EVO TOUCH	
Cloud Bağlantı Hakkı	Opsiyonel	
VOD Sensör CO2	Opsiyonel	
VOD Sensör RH%	Opsiyonel	
VOD Sensör VOC	Opsiyonel	
Sinyal Dönüştürücü	Opsiyonel	
Sabit Basınç Kiti	Opsiyonel	
Egzoz Filtresi ePM10 50%	Standart	
Taze Hava Filtresi (Ön Filtre/ePM10 55%)	Opsiyonel	
Taze Hava Filtresi ePM1 55%	Standart	
Taze Hava Filtresi ePM1 80%	Opsiyonel	

“Aksesuarlar ile ilgili daha geniş bilgiye **AKSESUARLAR** Bölümünde bulabilirsiniz.”

EVO-R TOP 75



Performans Eğrisi



■ CİHAZ BİLGİLERİ

Eşanjör Tipi	Rotorlu, Adsorption (SO)
Fan Tipi	EC motorlu Plug Fan
ERP Uygunluğu	ERP 2018
Montaj Yeri	Tabana, İç Ortam
Montaj Pozisyonu	Dikey
Servis Yeri	Universal (Ön veya Arkadan)
Gövde Yapısı	50 mm Kaya Yünü İzolasyonlu, Çift Cidarlı

■ TEKNİK BİLGİLER

Minimum Hava Debisi (m³/h)	1240
Nominal Hava Debisi (m³/h)	7500
Kuru Verim (²)	79%
Standart Verim (³)	81%
Ağırlık (kg)	
EN 1886'ya Göre Gövde Özellikleri	T2/TB2/D2/L1
Taze Hava Filtresi	ISO ePM1 55% (F7)
Egzoz Filtresi	ISO ePM10 50% (M5)
Hava Sıcaklığı(°C)	-20 / +50
Kurulu Ortam Sıcaklığı (°C)	0 / +50
Koruma Sınıfı	IP31

■ Ses Bilgileri (2)

Üflemedeki Ses Seviyesi (dBA)	84 @7800 m³/h
Emişteki Ses Seviyesi (dBA)	76 @7800 m³/h
Çevreye Yayılan Ses 1m. Mesafede (dBA)	59 @7800 m³/h
Çevreye Yayılan Ses 3m. Mesafede (dBA)	50 @7800 m³/h
Çevreye Yayılan Ses 5m. Mesafede (dBA)	45 @7800 m³/h

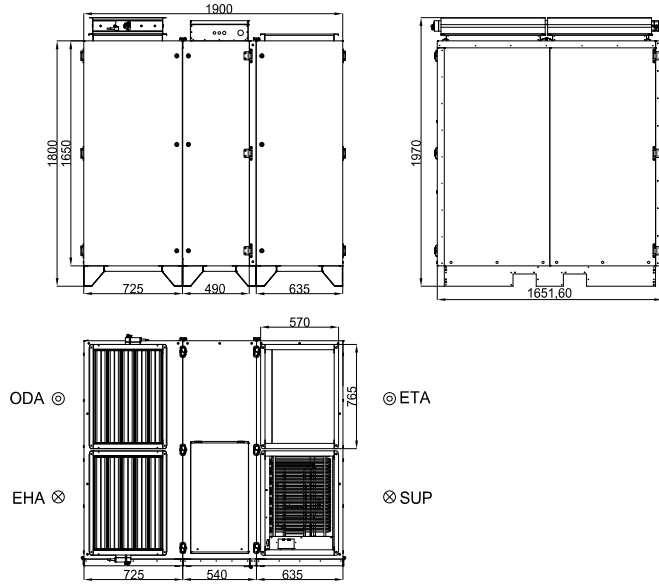
■ Elektrik Bilgileri

İletişim Bilgileri	BACnet, Modbus TCP/IP
Besleme Gerilimi	400V 3N ~, 50 Hz
Toplam Fan Gücü (W)	2 x 3600 W
Nominal Akım (A)	11/11/12.9

(²)Nominal Debi, EN 308 Koşulları

(³)Nominal Debi, Gizli Isı dahil edilmiş.

■ ÖLÇÜLER



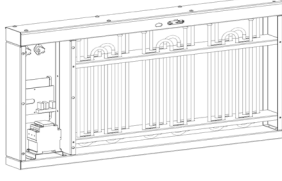
■ AKSESUARLAR

Elektrikli Ön Isıtıcı (Güç-W ve Akım-A)	Opsiyonel	3P, 22500W, 32.5/32.5/32.5(A)
Elektrikli Son Isıtıcı	Opsiyonel	3P, 22500W, 32.5/32.5/32.5(A)z
Sulu Son Isıtıcı	Opsiyonel	
Sulu Soğutucu	Opsiyonel	
DX Batarya	Opsiyonel	
Kanal Bağlantı Damperi	Opsiyonel	
Dış Ortam Koruma Sacı	-	
Taze Hava Spigotu	-	
Egzoz Spigotu	-	
Drenaj Pompası	-	
Toplu Sifon	-	
Oda Kontrol Paneli Tip1	EVO ECO	
Oda Kontrol Paneli Tip2	EVO TOUCH	
Cloud Bağlantı Hakkı	Opsiyonel	
VOD Sensör CO2	Opsiyonel	
VOD Sensör RH%	Opsiyonel	
VOD Sensör VOC	Opsiyonel	
Sinyal Dönüştürücü	Opsiyonel	
Sabit Basınç Kiti	Opsiyonel	
Egzoz Filtresi ePM10 50%	Standart	
Taze Hava Filtresi (Ön Filtre/ePM10 55%)	Opsiyonel	
Taze Hava Filtresi ePM1 55%	Standart	
Taze Hava Filtresi ePM1 80%	Opsiyonel	

“Aksesuarlar ile ilgili daha geniş bilgiye **AKSESUARLAR** Bölümünde bulabilirsiniz.”

■ Elektrikli Ön Isıtıcı

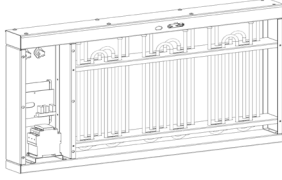
Dış hava sıcaklığının çok düşük olduğu durumlarda eşanjörde donmayı engellemek için kullanılır. SENSO kontrol ile birlikte tek kademe olarak kontrol edilirler. SENSO+ kontrol ile birlikte oransal sinyal ile kontrol edilir enerji tasarrufu sağlar.



Model	Isıtıcı Kapasitesi (kW)	Akım (A)	Kontrol
ET-PREH 30	7,5	10,5	Oransal
ET-PREH 40	9	12,6	Oransal
ET-PREH 50	9	12,6	Oransal
ET-PREH 75	12	16,8	Oransal

■ Elektrikli Son Isıtıcı

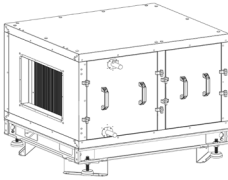
Üfleme sıcaklığının artırılması için kullanılır. İstenen oda sıcaklığı ya da üfleme sıcaklığına göre otomatik olarak çalışır. SENSO kontrol ile birlikte tek kademe olarak kontrol edilir. SENSO+ kontrol ile birlikte oransal sinyal ile kontrol edilir enerji tasarrufu sağlar.



Model	Isıtıcı Kapasitesi (kW)	Akım (A)	Kontrol
ET-PREH 30	7,5	10,5	Oransal
ET-PREH 40	9	12,6	Oransal
ET-PREH 50	9	12,6	Oransal
ET-PREH 75	12	16,8	Oransal

■ Sulu Son Isıtıcı

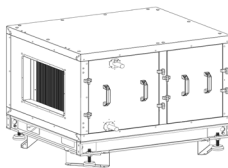
Üfleme sıcaklığının artırılması için kullanılır. İstenen oda sıcaklığı ya da üfleme sıcaklığına göre otomatik olarak çalışır. SENSO kontrol ile birlikte tek kademe olarak kontrol edilir. SENSO+ kontrol ile birlikte oransal sinyal ile kontrol edilir enerji tasarrufu sağlar.



Model	Isıtıcı Kapasitesi (kW)	Su Rejimi (°C)	Kontrol
ET-POWH 30	7,5	80-60	Oransal
ET-POWH 40	9	80-60	Oransal
ET-POWH 50	9	80-60	Oransal
ET-POWH 75	12	80-60	Oransal

■ Sulu Soğutucu

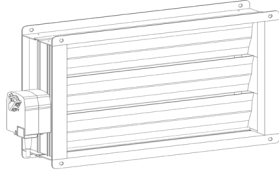
İç ortamın soğutulması amacı, sulu tip soğutma bataryaları aksesuar olarak bulunmaktadır. SENSO+ kontrol ile istenen üfleme ya da iç ortam sıcaklığına göre oransal kontrol edilir.



Model	Isıtıcı Kapasitesi (kW)	Su Rejimi (°C)	Kontrol
ET-KR 30	6	7-12	Oransal
ET-KR 40	6	7-12	Oransal
ET-KR 50	9	7-12	Oransal
ET-KR 75	12	7-12	Oransal

■ Kanal Bağlantı Damperi

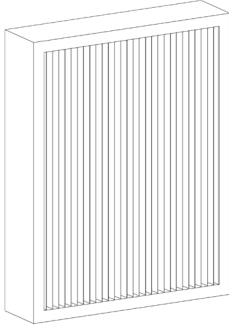
Motorlu damper, cihaz kapatıldığında kapanarak, hava kanalı yoluyla olabilecek kaçığı engeller. Cihaz içine ya da dışına yakılabilir. Standart olarak Class 3 sızdırmazlık sınıfına sahiptir.



Model	Operasyon Süresi	Enerji Beslemesi
ET-DAMP 30	40...75 s	24C DC , yay geri dönüşlü
ET-DAMP 40	40...75 s	24C DC , yay geri dönüşlü
ET-DAMP 50	40...75 s	24C DC , yay geri dönüşlü
ET-DAMP 75	40...75 s	24C DC , yay geri dönüşlü

■ FİLTRE

Mevcut filtrelemeden daha hassas filtreleme istenen projelerde standart olarak tasarlanmıştır.



Model	Kod
Taze Hava filtresi ePM10 50%	ET30FAEPM10-50
	ET40FAEPM10-50
	ET50FAEPM10-50
	ET70FAEPM10-50
Taze Hava filtresi ePM1 80%	ET30FAEPM1-80
	ET40FAEPM1-80
	ET50FAEPM1-80
	ET70FAEPM1-80

■ EVO-ECO

SENSO+ kontrol kartlı cihazlarda kullanıcı ara yüzü olarak kullanılan Kullanıcı panelidir. 4x0.75 kablo ya da RJ-12 Jacki ile ana kontrol paneline bağlanır.



Model
EVO-ECO

■ EVO-TOUCH

SENSO+ kontrol kartlı cihazlarda kullanıcı ara yüzü olarak kullanılan dokunmatik tipteki kullanıcı panelidir. 4x0.75 kablo ya da RJ-12 Jacki ile ana kontrol paneline bağlanır.



Model
EVO-TOUCH

■VOD

İç ortamdaki kritik hacme ya da dönüş kanalına yerleştirilen, opsiyonel hava kalite sensörü (VOC veya CO₂) ya da bağıl nem sensörü (RH%) sürekli olarak hava kalitesi ya da bağıl nem ölçümü gerçekleştirir. Bu değer kontrol üzerinde ayarlanan set değeri ile karşılaştırılarak EC fana fan devrini değiştirecek çalışma sinyali üretir. İç hava kalitesi istenen değerden düşük ya da bağıl nem istenen değerden yüksek ise fan devri ve dolayısıyla taze hava miktarı artırılır, istenen iç hava kalitesinden daha yüksek ya da bağıl nem miktarından daha düşük ise fan hızı ve taze hava hızı azaltılarak; taze havadan kaynaklanan ısıtma ya da soğutma yüklerinde önemli miktarlarda enerji tasarrufu sağlanır.



Model	Ölçüm	Montaj Yeri
VOD-VOC-RM	VOC	Oda
VOD-VOC-DUCT	VOC	Kanal
VOD-CO ₂ -DUCT	CO ₂	Oda
VOD-CO ₂ -RM	CO ₂	Kanal
VOD-RH-DUCT	RH%	Oda
VOD-RH-RM	RH%	Kanal
PS-MW	-	-

■CLOUD BAĞLANTISI

SENSO+ üzerindeki web sunucusu, internete bağlanarak, dünyanın herhangi bir yerindeki herhangi bir bilgisayar/tablet ya da cep telefonu üzerinden çalışma durumunu gösterme ve ayarlarda değişiklik yapma imkânı sağlamaktadır. Karmaşık ağ ayarlarına gerek duymadan, sadece internete bağlı bir ağ kablosu yardımı ile bu özellik aktifleştirilebilmektedir.



Model
SENSO+ CLOUD

■Sabit Basınç Kiti

Havalandırma sisteminin değişken hava debisi ihtiyacının karşılanması için kullanılır. SENSO+, üfleme hava kanalında yaratılan statik basınç değerini sürekli olarak ölçerek, sisteme tanımlanan değer ile karşılaştırarak EC fana fan devrini değiştirecek çalışma sinyali üretir. Kanal sistemindeki farklı hacimlerde bulunan VAV damperlerinin açılması ya da kısılması, projelendirilen değerden daha yüksek veya daha alçak olarak sonuçlanan cihaz dışı statik basınç ihtiyaçlarına, fanın çalışma eğrisi içerisinde, sabit basınç kontrolü ile cevap verilebilir, kanallarda oluşacak aşırı ses, farklı hacimlerdeki dengesiz hava debisi dağılımı engellenmiş olur.



Model
SENSO-CAP

■ Sinyal Dönüştürücü

SENSO+ cihazları 3 VOD sensörüne kadar bağlantı imkanı vererek gerek farklı gaz ölçümlerini, gerekse de farklı hacimlerdeki gazın ölçümünü yaparak, klima santralının kapasitesini bu değerlere göre değiştirebilmektedir. Sinyal Dönüştürücü ile, 3 farklı tipte, her tip için 6'ya kadar ölçüm ya da 18 farklı ölçüm hacminden alınan değer ile klima santral kapasitesinin kontrolünü sağlamaktadır.

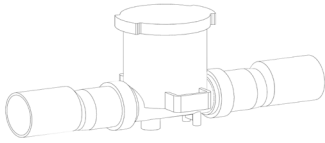


Model

SENSIO+ SK

■ TOPLU SIFON

Isı geri kazanım bölümlerinde egzoz havasındaki yoğuşma sonucu ya da soğutma bataryalarındaki yoğuşma sonucu oluşan suyun atılması için kullanılır. Hem negatif hem de pozitif basınç altında çalışabilmektedir.

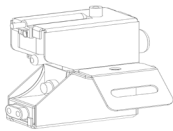


Model

SIPH

■ Drenaj Pompası

Cihazlarda eşanjör ya da batarya hücresinde oluşacak yoğuşmanın doğal eğimle atılmasının mümkün olmadığı durumlarda kullanılır.



Model	Maksimum Debi (l/h)	Maksimum Basma Yüksekliği (m)	Maksimum Emme Yüksekliği (m)	Enerji Beslemesi
DP 01	13	10	1,5	230 V, 50/60 Hz
DP 02	40	10	2	230 V, 50/60 Hz



**AERA Air Conditioning Ventilation
Technologies Corporation**

Factory I: 14. Cadde, No:13, Pancar OSB

Factory II: 3. Cadde, No:13, Pancar OSB

Torbalı/İzmir-Türkiye, +90 232 799 01 11

E-mail: sales@aera.com.tr

Sales Headoffice: Özdemir Sok. Kurtuluş Apt. No: 5
Kadıköy/İstanbul-Türkiye, +90 216 504 76 86



aera.com.tr